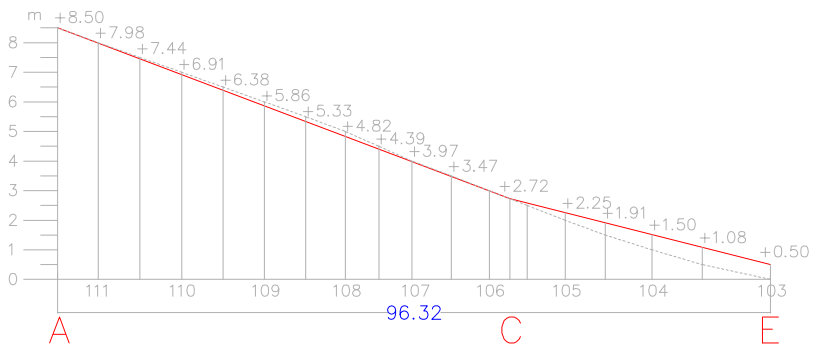
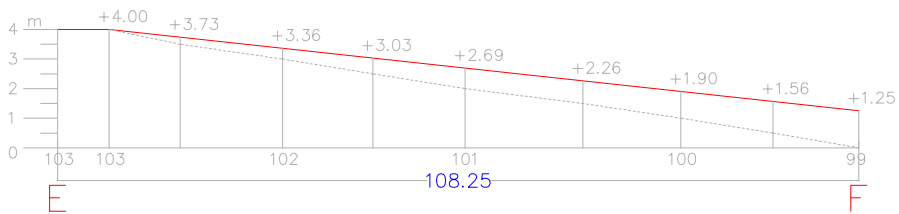


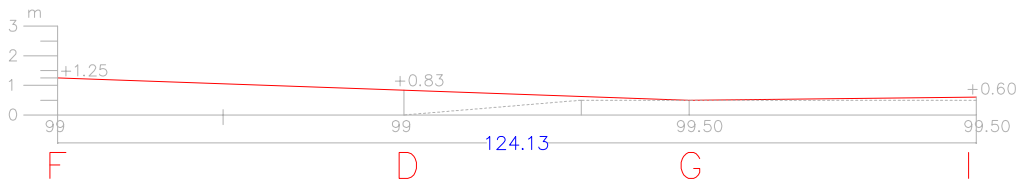
<b>PLAN PARCIAL</b> <b>SECTOR S1-R.</b> <b>ZARZADILLA DE TOTANA</b> <b>LORCA</b>		<b>ORDENACION</b>
PROMOTOR <b>SUELO Y VIVIENDA DE LORCA S.A</b>	RASANTES 1	
JULIO/06	Pedro Garcia Pallares Arquitecto	<b>3.1</b>
ESCALA		



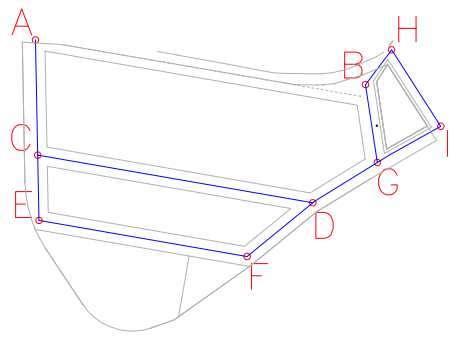
SECCION A-E



SECCION E-F



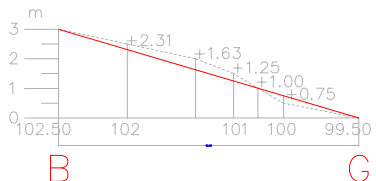
SECCION F-I



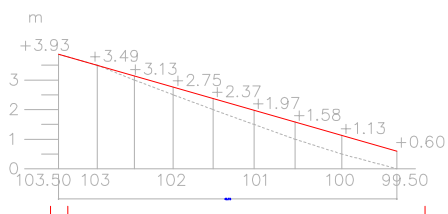
ESQUEMA DE SECCIONES

..... RASANTE ESTADO ACTUAL  
 ——— RASANTE PLAN PARCIAL

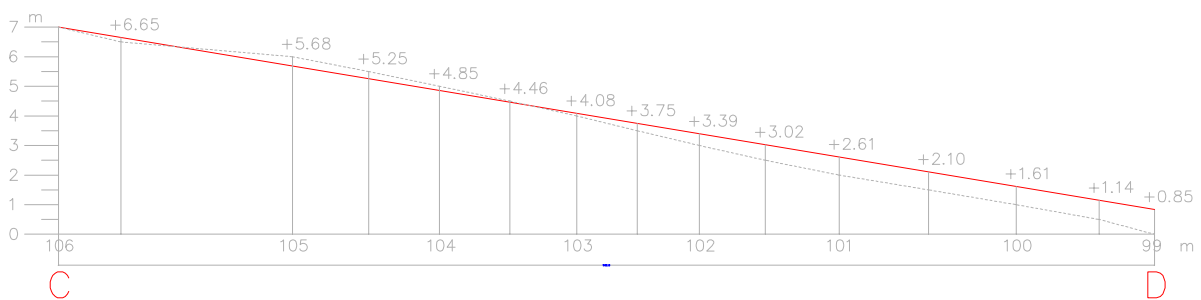
<b>PLAN PARCIAL</b> <b>SECTOR S1-R.</b> <b>ZARZADILLA DE TOTANA</b> <b>LORCA</b>		<b>ORDENACION</b>
PROMOTOR <b>SUELO Y VIVIENDA DE LORCA S.A</b>	RASANTES 2	
JULIO/06	Pedro Garcia Pallares Arquitecto	<b>3.2</b>
ESCALA		



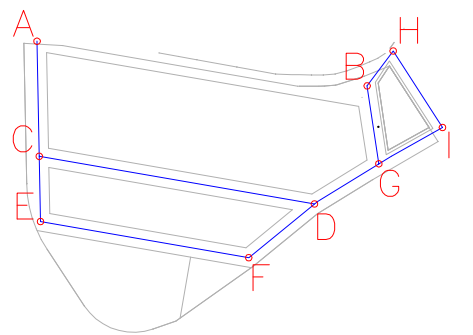
SECCION G-B



SECCION I-H



SECCION C-D



ESQUEMA DE SECCIONES

..... RASANTE ESTADO ACTUAL  
 ——— RASANTE PLAN PARCIAL