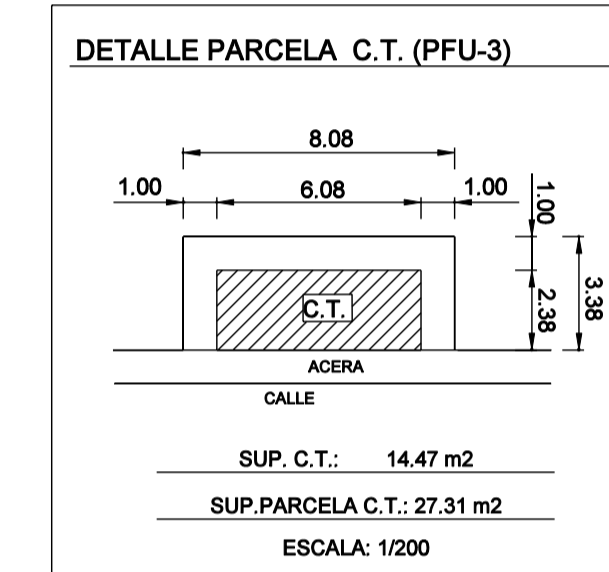
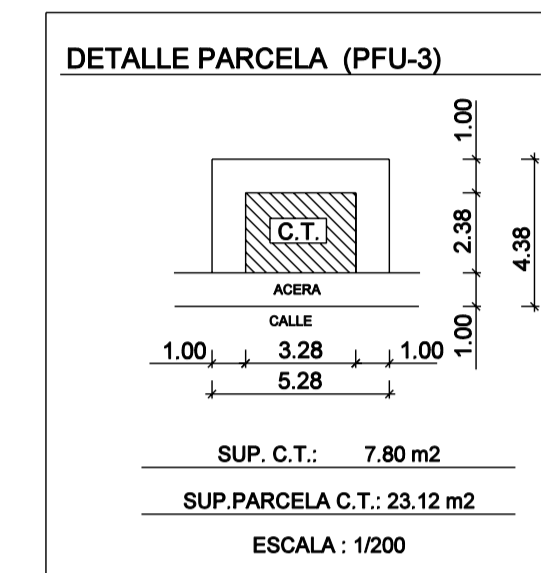
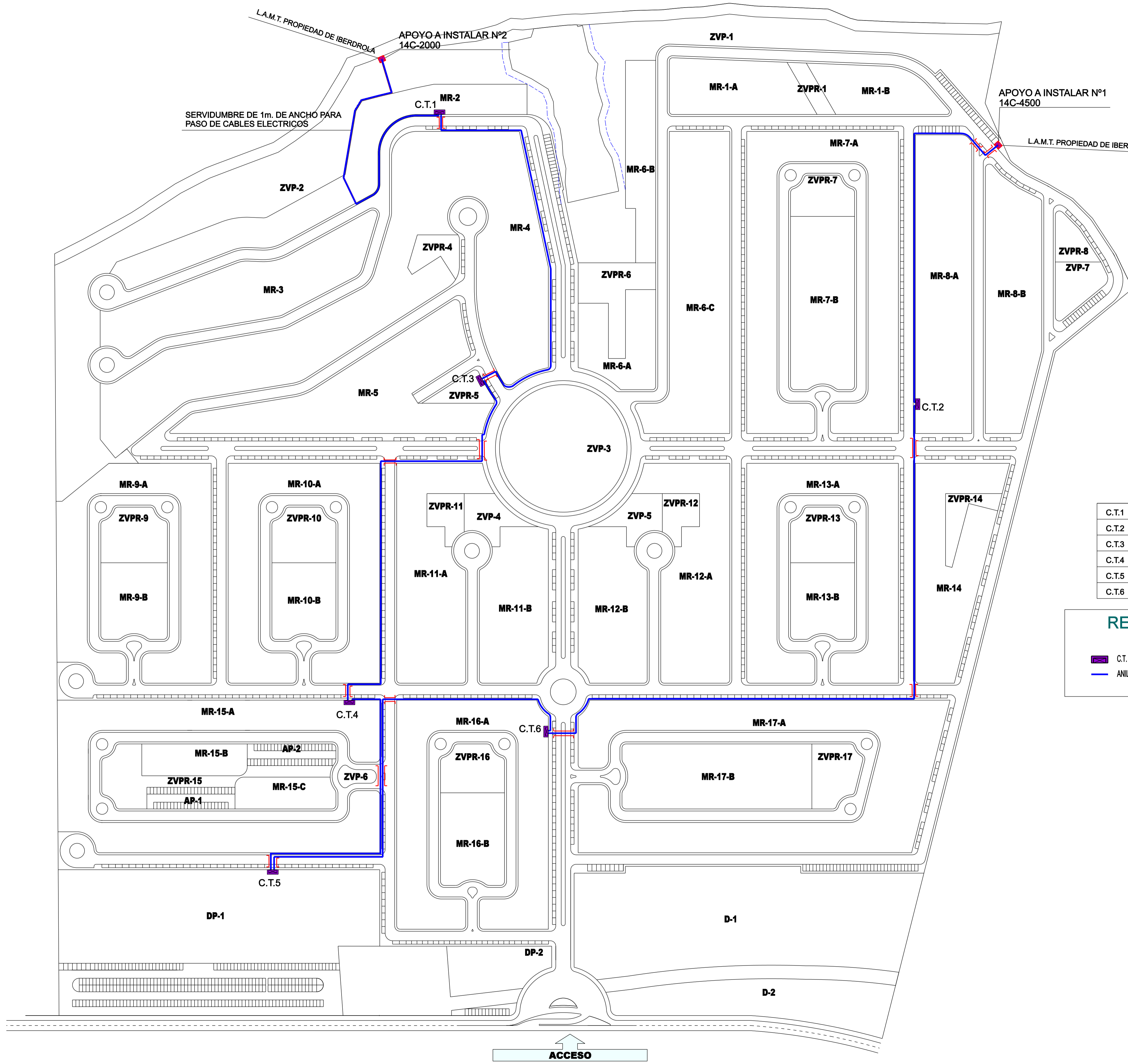
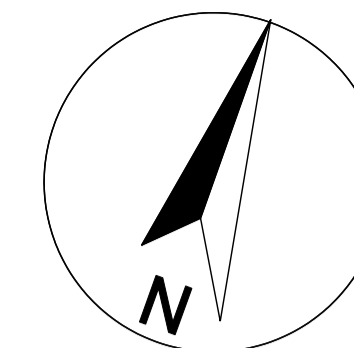


0 m. 25 50 100 200 m.

ESCALA 1/1.500



HORMIGON TIPO	POTENCIA MAQUINA	CELDA	CUADRO B.T.	
C.T.1	PFU-3	400 KVA	2L+1P	8BT
C.T.2	PFU-5	400+530 KVA	2L+2P	8BT+8BT
C.T.3	PFU-3	400 KVA	2L+1P	8BT
C.T.4	PFU-5	400+530 KVA	2L+2P	8BT+8BT
C.T.5	PFU-5	400+400 KVA	2L+2P	8BT+8BT
C.T.6	PFU-5	400+400 KVA	2L+2P	8BT+8BT

RED MEDIA TENSION

C.T. CENTRO DE TRANSFORMACION
 ANILLO DE REPARTO

PROVISIONAL HASTA SU APROBACION DEFINITIVA

PLAN PARCIAL
 TERCIA - SECTOR R.6
 LORCA
 MARZO / 2005

PROMUEVE
 CONTRATAS MARCOS S.L.

PLANEAMIENTO
 PLANO **P-12**

RED MEDIA TENSION
Y TRANSFORMACION

Escala 1:1.500
 EXFTE. 0002

LONDA ARQUITECTOS S.L.
 INGENIERO DE OBRAS
 INGENIERO DE INSTALACIONES
 INGENIERO DE SISTEMAS DE TRAFICO Y SEÑALES
 INGENIERO DE ENERGIAS
 INGENIERO DE ACOUSTICA
 INGENIERO DE SEGURIDAD DE BARRIOS
 INGENIERO DE SEGURIDAD DE TRAFICO
 INGENIERO DE SEGURIDAD DE VIAL
 INGENIERO DE SEGURIDAD DE VIAL Y TRAFICO
 INGENIERO DE SEGURIDAD DE VIAL Y TRAFICO Y SEÑALES